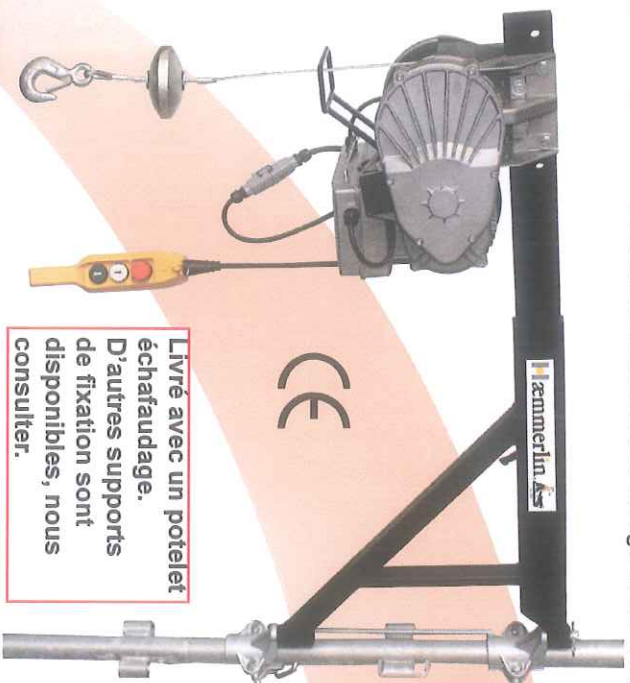


TREUIL A POTENCE EXTENSIBLE H 200 / 25

Utilisation

Treuil à potence extensible permettant le levage de matériels et matériaux. Charge maximale 200 kg.

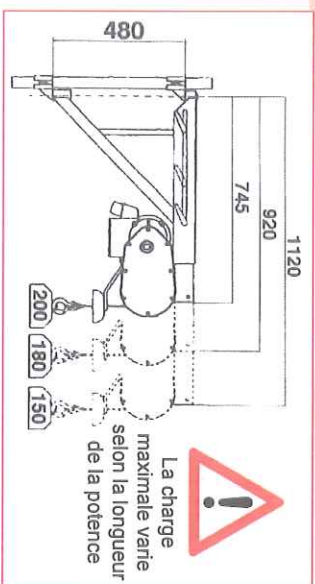
Existe avec **télécommande fixe 220 V** ou avec **télécommande détachable 24 V**



Livré avec un potelet échauffaudage. D'autres supports de fixation sont disponibles, nous consulter.



► Potence pivotante par rapport au support de fixation au bâtiment et extensible de 745 à 1120 mm. Réglable par simple serrage et desserrage de la manette.



Plus-produit

- La solution pour vos besoins de levage : permet l'évacuation et l'approvisionnement des chantiers rapidement et sans efforts. Idéal pour les chantiers de rénovation et d'aménagement.
- Robuste, léger, très maniable, simple et rapide à mettre en oeuvre en intérieur, en fenêtre, en terrasse ou sur un échauffaudage, grâce à une gamme complète d'accessoires. Transformable en grue de terrasse et en tréteau cheval.
- D'un encombrement très réduit, ils peuvent être installés sur des chantiers à espace très restreint. Tous les éléments sont démontables, légers, compacts, faciles à transporter et rapides à mettre en place.
- Le tambour de treuil transversal permet un meilleur enroulement du câble de levage et moins d'usure.
- Produit conforme aux normes de sécurité en vigueur.

Caractéristiques techniques

TREUIL A POTENCE EXTENSIBLE H 200 / 25

Treuil	Tension d'alimentation : 220 V - 50 Hz. Puissance du moteur : 0,75 KW. Moteur monophasé. IP 44. Courant absorbé en charge maxi : 7 A.	Sécurité	Sécurité haute par fin de course intégré au treuil. Système de sécurité empêchant l'enroulement du câble à l'envers sur le tambour.
Levage	Vitesse de levage : 23 m/min. Câble de levage longueur 25 m, Ø 5 mm. Longueur maxi du câble : 40 m Hauteur de travail maxi du crochet : 38 m Charge de rupture du câble : 1600 kg.	Poids	Avec télécommande fixe 220 V : 40 kg Avec télécommande détachable 24 V : 43 kg.
Commande	Au choix : Avec télécommande fixe 220 V, câble longueur 1 m. Avec télécommande détachable 24 V.	Codes	Avec télécommande fixe 220 V : 319220001 - EAN : 3155031922009 Avec télécommande détachable 24 V : 319220101 - EAN : 3155031922016

Voir la fiche spécifique pour les accessoires compatibles et les supports de fixation.